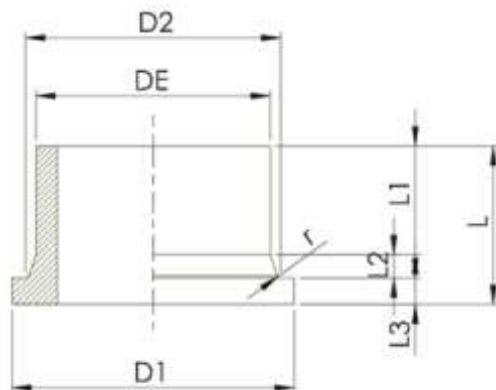


# COLARINHO TIPO PONTA

COLARINHO (FLANGE ADAPTOR) PE 100 LONGO - PARA FLANGE DIN 2673/ISO 2531/ABNT NBR 7675/EN 1092-1/ISO 9624/NBR 15593/ANSI B16.5/AWWA C207 (SDR 41 - SDR 7,4)



MATERIAL: PE 100 PRETO

APLICAÇÃO: ÁGUA E GÁS

NORMAS: PARA ÁGUA E LÍQUIDOS EM GERAL: NBR 15953 - ISO 4427-3 - EN 12201-3 - ISO CD 9624

NORMAS: PARA GÁS COMBUSTÍVEL: NBR 14462-3 - ISO 4437-3 - EN 1555-3

CODIGO	DE	D1	D2	L1	L2	L3			L			r	Peso (kg)								
						SDR			SDR				SDR								
						41 - 17	13 - 11	9 - 7	41 - 17	13 - 11	9 - 7		41	33	26	21	17	13	11	09	07
						(mm)	(mm)	(mm)	(mm)	(mm)	(mm)		(mm)	(mm)	(mm)	(mm)	(mm)	(mm)	(mm)	(mm)	(mm)
CUSCF1P032SDDL	32*	68	40	56	15	11	11	11	82	82	82	3	-	-	-	-	-	-	0,053	0,058	0,062
CUSCF1P040SDDL	40*	78	50	56	15	12	12	12	83	83	83	3	-	-	-	-	-	-	0,078	0,084	0,092
CUSCF1P050SDDL	50*	88	61	60	20	14	14	14	94	94	94	3	-	-	-	-	-	0,112	0,122	0,133	0,146
CUSCF1P063SDDL	63*	102	75	65	20	14	14	17	99	99	102	4	-	-	-	-	0,144	0,159	0,176	0,213	0,235
CUSCF1P075SDDL	75*	122	89	73	22	16	16	19	111	111	114	4	-	-	-	-	0,233	0,256	0,283	0,339	0,374
CUSCF1P090SDDL	90*	138	105	82	25	20	20	20	127	127	127	4	-	-	-	0,328	0,358	0,397	0,441	0,490	0,545
CUSCF1P110SDDL	110	158	125	90	30	21	21	21	141	141	141	4	-	-	0,429	0,472	0,523	0,588	0,662	0,744	0,836
CUSCF1P125SDDL	125	158	132	100	30	18	25	28	148	155	158	4	-	-	0,401	0,459	0,528	0,687	0,792	0,943	1,076
CUSCF1P140SDDL	140	188	155	105	30	18	25	30	153	160	165	4	-	0,530	0,592	0,667	0,756	0,981	1,117	1,355	1,530
CUSCF1P160SDDL	160	212	175	105	33	18	25	31	156	163	169	4	-	0,680	0,762	0,862	0,982	1,271	1,452	1,785	2,018
CUSCF1P180SDDL	180	212	185	110	37	20	30	34	167	177	181	4	-	0,698	0,810	0,945	1,106	1,472	1,720	2,072	2,389
CUSCF1P200SDDL	200	268	232	120	40	24	32	36	184	192	196	4	-	1,436	1,589	1,772	1,992	2,528	2,860	3,372	3,796
CUSCF1P225SDDL	225	268	235	125	40	24	32	36	189	197	201	4	-	1,306	1,504	1,743	2,029	2,602	3,035	3,638	4,187
CUSCF1P250SDDL	250	320	285	135	40	25	35	36	200	210	211	4	-	2,145	2,403	2,716	3,089	3,990	4,559	5,238	5,951
CUSCF1P280SDDL	280	320	291	160	40	25	35	40	225	235	240	4	-	2,123	2,488	2,929	3,456	4,466	5,265	6,356	7,373
CUSCF1P315SDDL	315	370	335	160	40	25	35	47	225	235	247	4	2,445	2,899	3,361	3,919	4,586	5,919	6,929	8,740	10,064
CUSCF1P355SDDL	355	430	373	170	40	30	40	53	240	250	263	6	3,612	4,226	4,852	5,607	6,511	8,358	9,724	12,294	14,085
CUSCF1P400SDDL	400	482	427	185	40	33	45	55	258	270	280	6	4,978	5,816	6,670	7,701	8,935	11,545	13,417	16,507	18,928

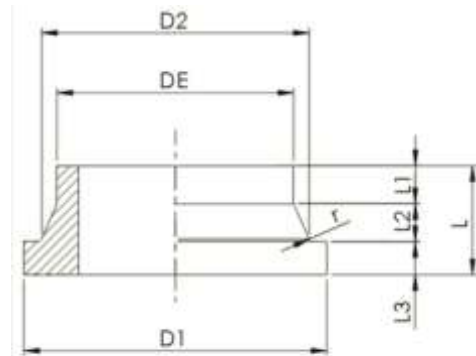
\* PARA FLANGES ANSI/AWWA DE 32 A 90 mm USAR TABELA DE COLARINHO ESPECÍFICO PARA FLANGES ANSI

# COLARINHO TIPO PONTA

COLARINHO (FLANGE ADAPTOR) PE 100 CURTO - PARA FLANGE DIN 2673/ISO 2531/ABNT

NBR 7675/EN 1092-1/ISO 9624/NBR 15593/ANSI B16.5/AWWA C207

(SDR 41 - SDR 7,4)



MATERIAL: PE 100 PRETO

APLICAÇÃO: ÁGUA E GÁS

NORMAS: PARA ÁGUA E LÍQUIDOS EM GERAL: NBR 15953 - ISO 4427-3 - EN 12201-3 - ISO CD 9624

NORMAS: PARA GÁS COMBUSTÍVEL: NBR 14462-3 - ISO 4437-3 - EN 1555-3

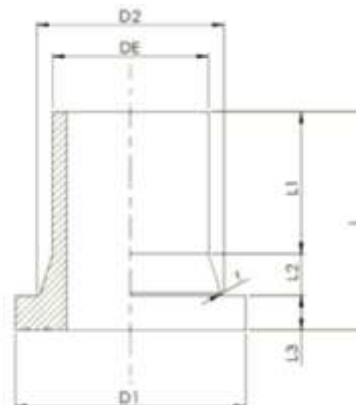
CODIGO	DE	D1	D2	L1	L2	L						r	Peso (kg)											
						SDR			SDR				SDR											
						41 - 17	13 - 11	9 - 7	41 - 17	13 - 11	9 - 7		41	33	26	21	17	13	11	09	07			
(mm)	(mm)	(mm)	(mm)	(mm)	(mm)	(mm)	(mm)	(mm)	(mm)	(mm)	(mm)	(mm)	(mm)	(mm)	(mm)	(mm)	(mm)	(mm)	(mm)	(mm)				
CUSCF1P032SDDC	32*	68	40	25	15	11	11	11	51	51	51	3	-	-	-	-	-	-	-	-	-	0,046	0,048	0,051
CUSCF1P040SDDC	40*	78	50	25	15	12	12	12	52	52	52	3	-	-	-	-	-	-	-	-	-	0,066	0,070	0,074
CUSCF1P050SDDC	50*	88	61	25	20	14	14	14	59	59	59	3	-	-	-	-	-	-	-	-	0,094	0,100	0,107	0,115
CUSCF1P063SDDC	63*	102	75	25	20	14	14	17	59	59	62	4	-	-	-	-	-	0,118	0,127	0,137	0,167	0,180	0,180	
CUSCF1P075SDDC	75*	122	89	25	22	16	16	19	63	63	66	4	-	-	-	-	-	0,188	0,201	0,217	0,260	0,280	0,280	
CUSCF1P090SDDC	90*	138	105	30	25	20	20	20	75	75	75	4	-	-	-	0,271	0,289	0,311	0,337	0,366	0,399	0,399	0,399	
CUSCF1P110SDDC	110	158	125	30	30	21	21	21	81	81	81	4	-	-	0,349	0,374	0,403	0,440	0,483	0,530	0,583	0,583	0,583	
CUSCF1P125SDDC	125	158	132	30	30	18	25	28	78	85	88	4	-	-	0,280	0,311	0,347	0,464	0,522	0,621	0,695	0,695	0,695	
CUSCF1P140SDDC	140	188	155	30	30	18	25	30	78	85	90	4	-	0,398	0,430	0,468	0,514	0,682	0,754	0,922	1,017	1,017	1,017	
CUSCF1P160SDDC	160	212	175	30	33	18	25	31	81	88	94	4	-	0,508	0,551	0,602	0,664	0,881	0,978	1,219	1,349	1,349	1,349	
CUSCF1P180SDDC	180	212	185	30	37	20	30	34	87	97	101	4	-	0,465	0,524	0,594	0,678	0,945	1,081	1,308	1,485	1,485	1,485	
CUSCF1P200SDDC	200	268	232	40	40	24	32	36	104	112	116	4	-	1,149	1,235	1,339	1,464	1,877	2,071	2,429	2,680	2,680	2,680	
CUSCF1P225SDDC	225	268	235	40	40	24	32	36	104	112	116	4	-	0,920	1,029	1,161	1,318	1,728	1,973	2,369	2,686	2,686	2,686	
CUSCF1P250SDDC	250	320	285	40	40	25	35	36	105	115	116	4	-	1,612	1,748	1,912	2,108	2,783	3,094	3,488	3,880	3,880	3,880	
CUSCF1P280SDDC	280	320	291	40	40	25	35	40	105	115	120	4	-	1,280	1,450	1,656	1,902	2,554	2,944	3,583	4,092	4,092	4,092	
CUSCF1P315SDDC	315	370	335	40	40	25	35	47	105	115	127	4	1,619	1,831	2,047	2,307	2,618	3,498	3,992	5,230	5,911	5,911	5,911	
CUSCF1P355SDDC	355	430	373	40	40	30	40	53	110	120	133	6	2,475	2,757	3,043	3,390	3,804	5,027	5,683	7,464	8,370	8,370	8,370	
CUSCF1P400SDDC	400	482	427	40	40	33	45	55	113	125	135	6	3,368	3,735	4,110	4,561	5,101	6,828	7,695	9,668	10,836	10,836	10,836	
CUSCF1P450SDDC	450	535	467	40	35	46	60	70	121	135	145	6	4,594	5,092	5,599	6,211	6,943	9,271	10,456	12,953	14,540	14,540	14,540	
CUSCF1P500SDDC	500	585	530	40	35	46	60	-	121	135	-	6	6,031	6,646	7,272	8,027	8,931	11,869	13,332	-	-	-	-	
CUSCF1P560SDDC	560	685	615	40	35	50	60	-	125	135	-	6	9,369	10,165	10,976	11,955	13,127	16,418	18,253	-	-	-	-	
CUSCF1P630SDDC	630	695	642	40	35	50	80	-	125	155	-	6	6,854	7,861	8,888	10,127	11,610	17,848	20,514	-	-	-	-	
CUSCF1P710SDDC	710	800	737	40	35	55	80	-	130	155	-	8	10,633	11,964	13,320	14,957	16,915	24,508	27,895	-	-	-	-	
CUSCF1P800SDDC	800	905	840	40	35	55	80	-	130	155	-	8	13,900	15,590	17,312	19,390	21,876	31,603	35,903	-	-	-	-	
CUSCF1P900 SDDL(C)	900	1005	944	40	35	59	90	-	134	165	-	8	16,953	19,157	21,404	24,115	27,358	40,991	46,784	-	-	-	-	
CUSCF1PC10 SDDL(C)	1000	1110	1045	40	35	65	100	-	140	175	-	8	21,632	24,475	27,373	30,870	35,054	53,273	60,857	-	-	-	-	
CUSCF1PC12 SDDL(C)	1200	1330	1245	40	35	79	120	-	154	195	-	8	36,206	40,709	45,300	50,839	57,465	87,975	100,145	-	-	-	-	

\* PARA FLANGES ANSI/AWWA DE 32 A 90 mm USAR TABELA DE COLARINHO ESPECÍFICO PARA FLANGES ANSI

\* PARA FLANGES ANSI/AWWA DE 32 A 90 mm USAR TABELA DE COLARINHO ESPECÍFICO PARA FLANGES ANSI

# COLARINHO TIPO PONTA

COLARINHO (FLANGE ADAPTOR) PE 100 LONGO - PARA FLANGE ANSI B 16,5 - 150 lb (PN 10)  
 (SDR 33 - SDR 11)



MATERIAL: PE 100 PRETO

APLICAÇÃO: ÁGUA E GÁS

NORMAS: PARA ÁGUA E LÍQUIDOS EM GERAL: NBR 15953 - ISO 4427-3 - EN 12201-3 - ISO CD 9624

NORMAS: PARA GÁS COMBUSTÍVEL: NBR 14462-3 - ISO 4437-3 - EN 1555-3

CODIGO	DE (mm)	D1 (mm)	D2 (mm)	L1 (mm)	L2 (mm)	L3 (mm)	L (mm)	r	Peso (kg)						
									SDR						
									33	26	21	17	13	11	
CUSCF1P032SDAL	32,0	63,6	40,0	56	15	11	82	3	-	-	-	-	-	-	0,05
CUSCF1P040SDAL	40,0	73,0	50,0	56	15	12	83	3	-	-	-	-	-	-	0,07
CUSCF1P050SDAL	50,0	82,0	61,0	60	20	14	94	3	-	-	-	-	-	0,10	0,11
CUSCF1P063SDAL	63,0	101,0	75,0	65	20	17	102	4	-	-	-	0,16	0,17	0,19	
CUSCF1P075SDAL	75,0	120,0	89,0	73	22	19	114	4	-	-	-	0,25	0,27	0,30	
CUSCF1P090SDAL	90,0	133,0	105,0	82	25	20	126	4	-	-	0,31	0,34	0,38	0,42	

Para os diâmetros entre 110mm e 1.000mm, os colarinhos são os mesmos da Norma DIN 16963